

# Fühl-/Spürbarkeit von verzögerten Bewegungsvorgängen

Von Klaus Schmedding, Bernd Deeken und Norbert Austerhoff\*

Zur Frage der visuellen und akustischen Wahrnehmbarkeit gibt es bereits mehrere Veröffentlichungen. Jedoch wurde im Rahmen dieser im Ingenieurbüro Schmedding (Schimmelpfennig und Becke, Oldenburg) entstandenen Diplomarbeit schwerpunktmäßig auf die Fühl- beziehungsweise Spürbarkeit von Verzögerungen zum einen, auf die Frage der Wahrnehmung einer solchen als Kollision oder aber als einfache Bremsung zum anderen eingegangen.

## 1 Einleitung

Verkehrsunfallsachverständige werden oftmals mit der Frage betraut, ob ein stattgefundenes Unfallereignis, zum Beispiel eine Parkplatzkollision, vom Unfallverursacher hätte wahrgenommen werden können beziehungsweise müssen.

Für die Beurteilung einer solchen Frage bedarf es zumindest des Rückgriffs auf Crashversuchsergebnisse, um die Höhe der im stoßenden Kraftfahrzeug auftretenden Verzögerung in Abhängigkeit ihres zeitlichen Verlaufes einstufen zu können. Oftmals kommt man auch nicht umhin, eine Kleinkollision fallspezifisch zu fahren.

## 2 Bisheriger Kenntnisstand

Die wohl umfangreichste Forschungsarbeit zu dieser Thematik wurde seinerzeit von Wolff abgefasst [1]. Er bestimmte kollisionsbedingte und kollisionsunabhängige Fahrzeugverzögerungen messtechnisch und ermittelte für Letztgenannte eine sogenannte Wahrnehmbarkeitsschwelle (Beschleunigungs-Ruck-Kriterium). Er postulierte, dass die Wahrnehmbarkeit von Fahrzeugverzögerungen nicht nur von der Amplitude, sondern auch vom zeitlichen Verlauf (bis zum Erreichen derselben) abhängig ist.

Bei einem langsamen Signalanstieg seien Werte bis zu  $3,5 \text{ m/s}^2$  als nicht wahrnehmbar – bei nicht abgelenkten Probanden bis zu circa  $2 \text{ m/s}^2$  festgestellt worden. Bei kurzen, harten Kollisionen hätten schon Verzögerungen von  $1,3 \text{ m/s}^2$  im Bereich der Wahrnehmungsschwelle gelegen.

In weiteren Untersuchungen, so in einer im Ingenieurbüro Schimmelpfennig und Becke abgefassten Diplomarbeit von Holtkötter [2], wurden Realkollisionen gefahren. Die dabei ermittelten Verzögerungssignale wurden messtechnisch erfasst. Es wurde hier eine Beurteilung dahingehend vorgenommen, ob die Kollision für den jeweiligen Versuchsfahrer subjektiv wahrnehmbar war und ob sie auch als Kollision hätte interpretiert werden können.

Letztgenannter Punkt, nämlich die fast immer verbleibende Unsicherheit, ob das stattgefundenere Verzögerungssignal auch als Kollision sicher zugeordnet werden kann, war unter anderem Thema einer weiteren Diplomarbeit, deren Kernergebnisse nachfolgend vorgestellt werden.

## 3 Versuchsdurchführung

### 3.1 Erste Versuchsreihe

In einer ersten Versuchsreihe ging es darum, die Wahrnehmbarkeitsschwel-

le einer Probandengruppe für Brems- wie aber auch Kollisionsversuche zu objektivieren.

Als Versuchsfahrzeug wurde eine VW T4-Doppelkabine gewählt. Der Proband saß dort hinten rechts und war visuell sowie akustisch von der Außenwelt abgekoppelt (Aufenthaltsbereich zugeklebt) und außerdem durch eine DVD akustisch wie visuell abgelenkt.

Es standen 25 Probanden im Alter zwischen 21 und 63 Jahren zur Verfügung. Es wurden insgesamt vier Versuche, also zwei Kollisions- und zwei Bremsversuche in einem Parcours abgefahren. Die dabei auftretenden Verzögerungen im Fahrzeug wurden in der Nähe des Probanden gemessen und zwar hinsichtlich der Längs- wie auch Querbewegung. Die einzelnen Probanden kannten die Versuchsanordnung nicht und sollten, sobald sie ein Verzögerungssignal registrierten, dies über einen Handtaster quittieren.

Der VW T4 wurde zunächst rückwärts verzögert und danach vorwärts schräg in die Seite eines Opel Astra hineinbewegt. Sodann fand ein Bremsversuch vorwärts und anschließend eine Rückwärtskollision gegen den gleichen Opel Astra statt. Dabei wurde versucht, möglichst in allen Versuchen die Realkollision mit dem Opel Astra gleich zu gestalten, **BILDER 1 BIS 3**.

Im Zuge der Vorwärtsfahrt wurde ein Kollisionswinkel zwischen  $15^\circ$  bis  $20^\circ$  eingehalten. Im Rahmen der Rückwärtsfahrt, **BILDER 4 UND 5**, lag der Relativwinkel bei beginnenden  $10^\circ$  und bei endenden  $15^\circ$ .

Sämtliche Verzögerungssignale wurden mittels Datalogger aufge-



zeichnet. Ähnlich wie in der Dissertation von Wolff wurde dann in einem Diagramm der Anstiegszeit des Signals die Beschleunigung gegenübergestellt (in  $m/s^2$ ). Die „Grenzlinie“ nach Wolff ist in diesem Diagramm, BILD 6, blau hervorgehoben worden.

Oberhalb dieser Grenzlinie gab es in der Versuchsreihe von Wolff keine Versuche, die von den Probanden nicht mehr wahrgenommen wurden. Die Auswertungen der hier beschriebenen Versuche zeigten, dass diese „Grenzlinie“ weitestgehend zu bestätigen ist, wenngleich sich auch einige nicht wahrgenommene Verzögerungsereignisse noch oberhalb der Grenzlinie befanden. Dies wird daran liegen, dass die Versuchspersonen durchweg stark abgelenkt waren, hatten sie neben der Quittierung beziehungsweise Registrierung des Verzögerungssignals auch

die Aufgabe, eine DVD zu verfolgen und im Anschluss an die Versuchsreihe einige Fragen zum Inhalt des dort gezeigten Filmes zu beantworten. Der Grad der Abgelenktheit war damit durchaus sehr hoch.

Man kann an dieser Stelle trefflich darüber streiten, ob solche Verhältnisse auch bei einer real stattfindenden Parkplatzkollision vorliegen, konzentriert man sich im Zuge eines solchen Fahrmanövers schon auf seine nähere Umgebung, das heißt auf dort stehende mögliche Kollisionsgegner. Nichtsdestotrotz kann in Anbetracht der vorliegenden Versuchsergebnisse die Grenzlinie nach oben hin verschoben werden, also in Richtung rotem Graph.

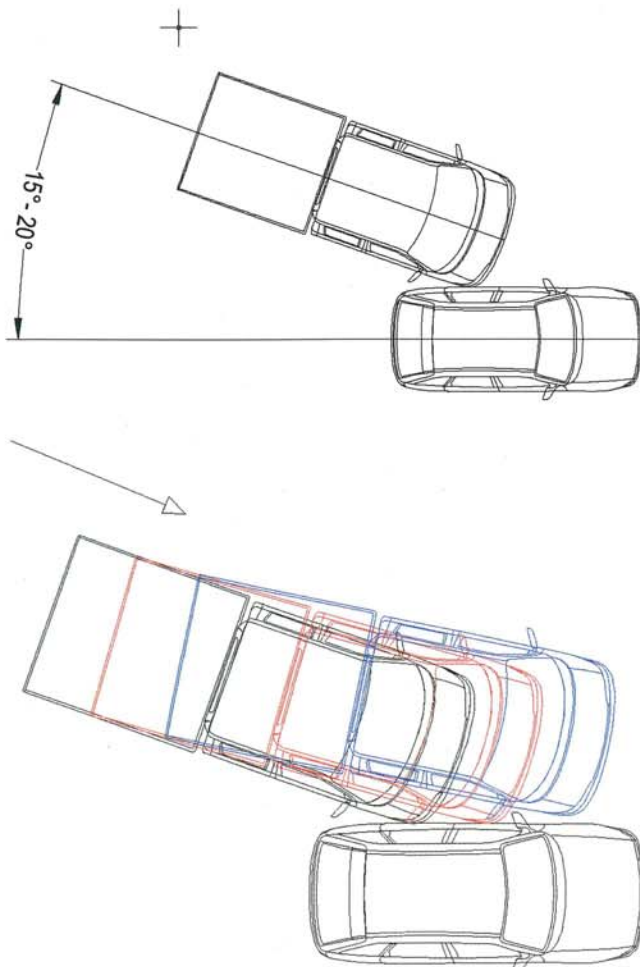
Demnach ist zumindest in dem versuchstechnisch gut abgesicherten Anstiegsbereich zwischen etwa knapp 0,3 bis hin zu etwa 0,5 s die Nichtwahrnehm-

barkeit von Verzögerungen von 3 bis fast 4  $m/s^2$  letztlich nicht ausgeschlossen. Einschränkend ist natürlich sofort anzuführen, dass sich auch unterhalb beider Grenzlinien in Bild 6 wahrgenommene Verzögerungssignale befanden.

Unabhängig davon, ob man nun die Grenzlinie nach Wolff oder aber jene aus dieser Diplomarbeit heranzieht, kann gesagt werden, dass bei Ansetzen sämtlicher Daten zugunsten des jeweils Betroffenen der sichere Nachweis, eine Verzögerung in einem Anstiegszeitbereich von etwa 0,4 Sekunden und einer Amplitude von 3,5  $m/s^2$  müsse wahrgenommen werden, technisch nicht zweifelsfrei führbar ist.

### 3.2 Zweite Versuchsreihe

In Erweiterung dieser gefundenen Ergebnisse wurde dann überprüft, ob sicher registrierbare Verzögerungs-



**BILD 1:** Anstoßwinkel beim Kollisionsversuch 1  
**FIGURE 1:** Impact angle during collision test 1

**BILD 2:** Ablauf des Kollisionsversuchs 1  
**FIGURE 2:** Procedure of collision test 1



**BILD 3:** Bildfolge zum Kollisionsversuch 1  
**FIGURE 3:** Image sequence for collision test 1

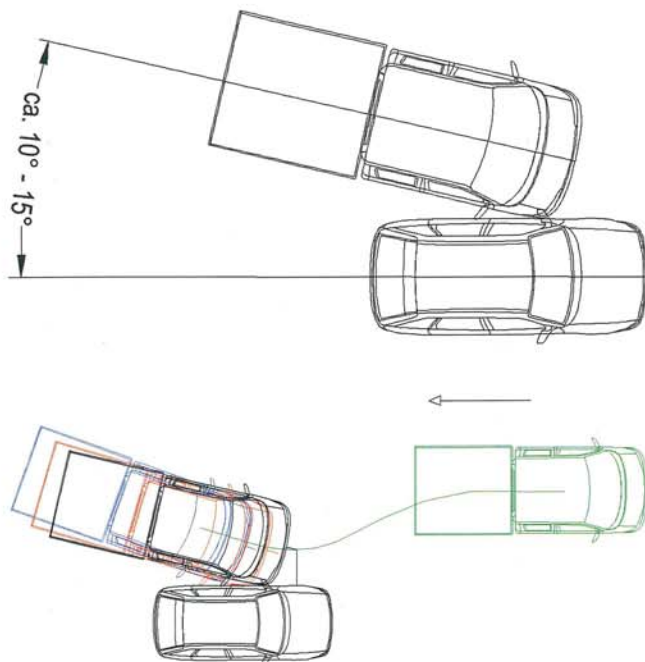


BILD 4: Anstoßwinkel beim Kollisionsversuch 2

FIGURE 4: Impact angle during collision test 2

BILD 5: Ablauf des Kollisionsversuchs 2

FIGURE 5: Procedure of collision test 2

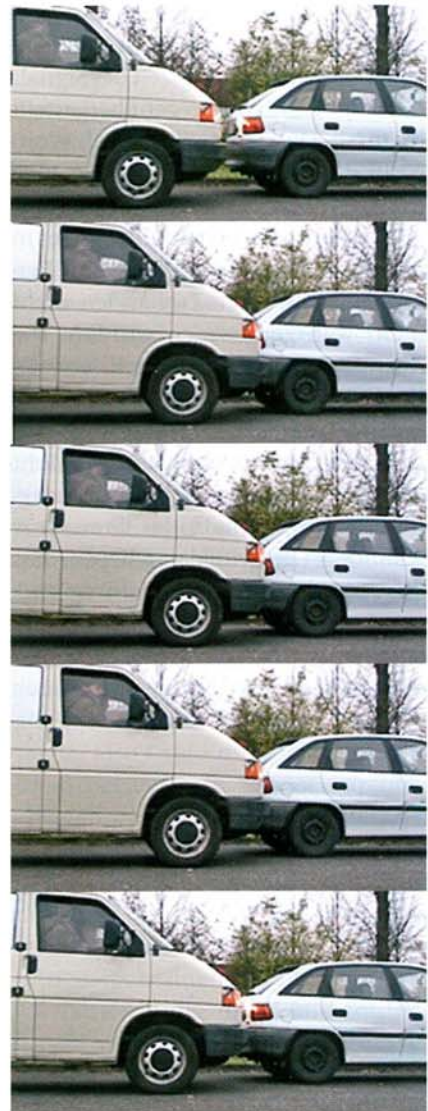


BILD 7: Bildfolge zum Kollisionsversuch 2

FIGURE 7: Image sequence for collision test 2

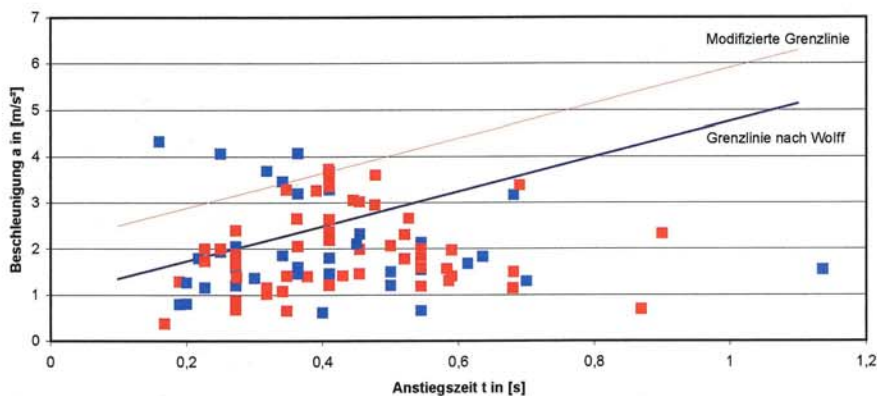


BILD 6: Beschleunigungen und Anstiegszeiten bei den eigenen Versuchen und den Versuchen von Wolff sowie die jeweiligen Grenzzlinien

FIGURE 6: Accelerations and rise times for the tests and for those performed by Wolff with their respective limit lines

signale letztlich von den Probanden auch als Kollision eingeordnet werden konnten.

In der zweiten Versuchsreihe wurden deutlich härtere, stumpfwinkliger Kollisionen mit kurzen Anstiegszeiten und zum Teil beträchtlichen Überdeckungen gefahren.

Hingewiesen sei auf die BILDER 7 UND 8, in denen einer der Versuche vorgestellt wird. Der VW T4 wurde mit circa 25%iger Überdeckung gegen die Heckstruktur des Opel Astra

gefahren, also eine echte Auffahrkollision.

In dieser zweiten Versuchsreihe wurden die Probanden insgesamt vier unterschiedlichen Ereignissen ausgesetzt, deren Reihenfolge sie aber nicht kannten.

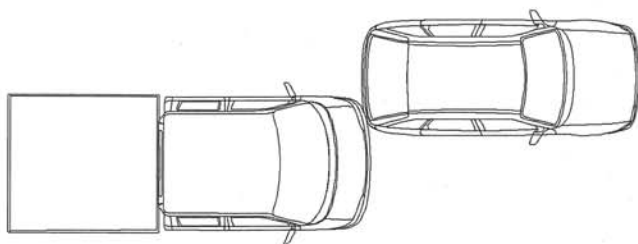
Im ersten Versuch wurde einer Kollision eine Bremsung überlagert – im zweiten Versuch kam es zu einer reinen Abbremsung des Versuchsfahrzeugs – im dritten Versuch zu einer reinen Kollision und im vierten Ver-

such zu einer reinen Kollision unter einem schrägen Winkel.

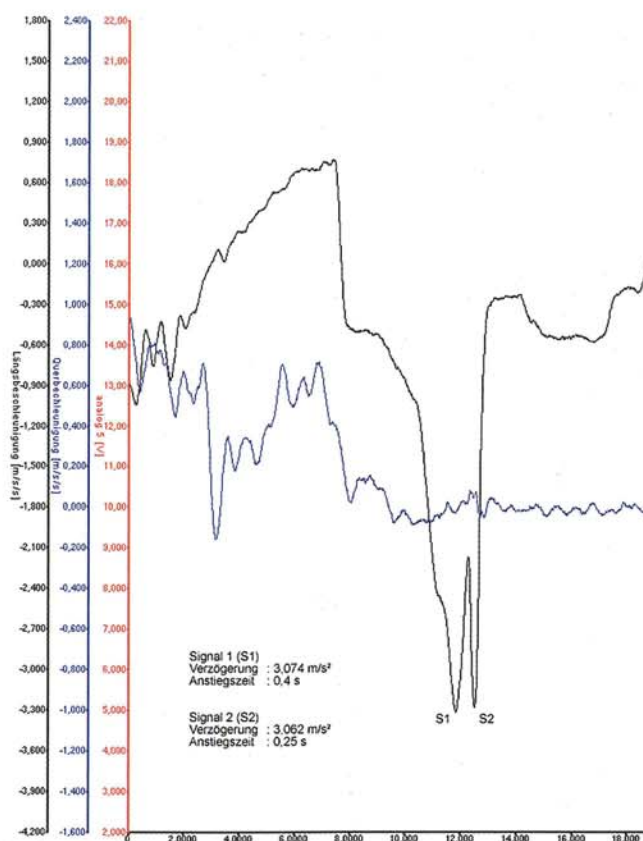
Die Probandengruppe sollte die einzelnen Versuche dem jeweiligen Ereignis zuordnen – sämtliche Verzögerungen waren für die Probandengruppe wahrnehmbar – sie kannten nur den zeitlichen Ablauf der Versuche nicht. Auch in dieser Versuchsreihe waren die Probanden akustisch wie auch visuell von der Außenwelt abgekapselt.

In BILD 9 ist exemplarisch der Signalverlauf des ersten Versuches, nämlich





**BILD 8:** Anstoßkonstellation beim Kollisionsversuch  
**FIGURE 8:** Impact configuration for the collision test



**BILD 9:** Signalverlauf beim BKÜ-Versuch mit Proband 33-2  
**FIGURE 9:** Signal response in the BKÜ test with test sample 33-2

von Bremsung und Kollision überlagert, wiedergegeben.

Wie man erkennt, bildeten sich zwei markante Verzögerungsspeaks aus, S1 und S2. S1 war die unmittelbar vor der Kollision eingeleitete Fahrzeugverzögerung – S2 die stattgefunden Kollision. Diese beiden Ereignisse lagen nur eine sehr geringe Zeitdauer auseinander – man liest für die Bremsung einen Spitzenwert von über 3 m/s<sup>2</sup>, für die Kollision einen etwas geringeren Wert ab.

In der TABELLE ist das Ergebnis der durchgeführten Versuchsreihe wiedergegeben. Wie dort nachzuvollziehen ist, wurde der Versuch 2, nämlich die reine Bremsung, in 70% aller Fälle richtig zugeordnet – darauf folgte der Versuch 3, nämlich die reine stumpfwinkliger Kollision mit einem Anteil von 55%.

Die schrägwinkliger, allerdings nicht sehr intensive Kollision, wurde mit 45%iger Sicherheit erkannt.

Bemerkenswert ist aber, dass die durch eine Bremsung überlagerte Kollision nur in 30% aller Fälle richtig erkannt wurde, obschon sie zu einem hohen Ruck im Testfahrzeug führte. Dies lässt, wenngleich die Anzahl der Versuche noch nicht besonders aussagekräftig ist, doch einen ersten vorsichtigen Rückschluss dahingehend zu, dass die unsicherste „Wahrnehmungsform“ bezüglich eines Verzögerungsereignisses jene ist, bei der zeitnah zur Kollision eine Bremsung

TABELLE: Ergebnisse der durchgeführten Versuchsreihe  
 TABLE: Results of the series of tests

Proband Nr.	BKÜ	zugeordnet	RBoK	zugeordnet
26	nein	RBoK	ja	RBoK
27	nein	RBoK	nein	RKoB
28	ja	BKÜ	ja	RBoK
29	ja	BKÜ	ja	RBoK
30	nein	RBoK	nein	BKÜ
31	nein	RBoK	ja	RBoK
32	nein	RBoK	ja	RBoK
33	nein	RBoK	nein	BKÜ
34	ja	BKÜ	ja	RBoK

Proband Nr.	BKÜ	zugeordnet	RBoK	zugeordnet
26	ja	RKoB	nein	BKÜ
27	nein	RBoK	nein	BKÜ
28	ja	RKoB	nein	RBoK
29	ja	RKoB	nein	RKoB
30	nein	RBoK	ja	BKÜ
31	ja	RKoB	nein	
32	nein	BKÜ	ja	BKÜ
33	nein	BKÜ	ja	RKoB
34	ja	RKoB	ja	RKoB

BKÜ	Bremung und Kollision überdeckt
RBoK	Reine Bremung ohne Kollision
RKoB	Reine Kollision ohne Bremung

eingeleitet wird. Führt man sich einmal vor Augen, dass man bestrebt ist, im Rahmen einer Engstelle, beziehungsweise dann, wenn es eng wird, das Fahrzeug zu verzögern, so ist die Wahrscheinlichkeit dafür, dass ein zeitnah dazu stattgefundenes Kollisionsereignis als solches nicht wahrgenommen wird, doch vergleichsweise hoch. Der Einfluss einer in zeitlicher Nähe zur Kleinkollision (vermeintlich) eingeleiteten Bremung ist daher sehr bedeutsam.

**4 Zusammenfassung**

Die Auswertung zahlreicher durchgeführter Verzögerungsversuche und auch Realkollisionen führte dazu, dass eine „Überschreitung“ der Grenzlinie nach Wolff technisch durchaus möglich ist, ergaben sich im Verzögerungsanstiegsbereich von etwa 0,3 bis 0,5 s (Streifkollision) auch Verzögerungs-

signale zwischen 3 und 4 m/s<sup>2</sup> die von den Probanden nicht registriert wurden. Ursache hierfür kann der durchaus hohe Grad der Ablenkung in der Versuchsreihe gewesen sein.

Interessanter ist allerdings das in der zweiten Versuchsreihe ermittelte – vorläufige – Ergebnis, wonach insbesondere ein deutlich wahrnehmbares Verzögerungsereignis nur in 30% aller Fälle auch einem Kollisionsgeschehen zugeordnet wurde, wenn zeitgleich oder zeitnah eine Bremung eingesteuert wurde.

**Perceptibility of deceleration processes**

*There have already been several publications on the subject of visual and acoustic perceptibility. However, this diploma thesis written at engineering consultants Schmedding, Schimmelpennig and Becke in Oldenburg examines the perceptibility of deceleration and the question of whether deceleration is perceived as a collision or as a simple braking process.*

Da ein solcher Ereignisablauf bei Parkplatzkarambolagen eher die Regel denn die Ausnahme ist, lässt sich vermuten, dass Bremsungen sehr hohe Verdeckungsqualitäten von stattgefundenen Kollisionen besitzen.

Es ist beabsichtigt, in Kürze eine weitere Diplomarbeit zu dieser Thematik in Angriff zu nehmen, um aussagekräftigere beziehungsweise statistisch besser abgesicherte Ergebnisse zu liefern.

**Literaturhinweise**

- [1] Wolff, H.: Möglichkeiten und Grenzen der Wahrnehmbarkeit leichter Pkw-Kollisionen. Dissertation, Eurotax (International) AG, Paffikon, 1992
- [2] Holtkötter, M: Die Bedeutung der technischen Beurteilungsparameter von Bagatellunfällen. Diplomarbeit, Schimmelpennig & Becke, 1999)

**\* Autoren**

*Dipl.-Phys. Klaus Schmedding ist öffentlich bestellter und vereidigter Sachverständiger der IHK Oldenburg für Straßenverkehrsunfälle sowie Verkehrsregelungs- und Überwachungssysteme im Ingenieurbüro Schmedding, S+B Oldenburg GmbH.*

*Dipl. Ing. Bernd Deeken ist Sachverständiger im Ingenieurbüro Schmedding.*

*Prof. Dr.-Ing. Norbert Austerhoff ist Lehrbeauftragter für Fahrzeugentwicklung und Fahrwerktechnik der Fachhochschule Osnabrück. ::*