

Michael Weber*

Die Aufklärung des Versicherungsbetruges bei zweidimensionalen Kollisionen

Zusammenfassung

Bei zweidimensionalen Zusammenstößen zwischen Zweispurfahrzeugen kommt es zu komplexen Bewegungsabläufen, die bei einer Kompatibilitätsanalyse Erklärungsschwierigkeiten bereiten. In diesem Aufsatz werden Unfallversuche ausgewertet und daraus allgemeingültige Aussagen über den Ablauf dieses Kollisionstyps abgeleitet. Mit der Übertragung dieser Versuche auf reale Unfallbeispiele wird gezeigt, daß die aus statischen Gegenüberstellungen der Deformationszonen resultierende Kongruenz keine hinreichende und sogar noch nicht einmal eine notwendige Bedingung für ein zufälliges Unfallereignis darstellt.

Summary

A two-dimensional collision between two double-track-vehicles leads to complicated motions, resulting in damages of the bodyworks which can hardly be explained in a compatibility-analysis. In this paper collision-experiments are evaluated leading to general statements about the motions and resulting damages. By the application of the results on real accidents it is pointed out that a congruence based on a static assignment of the damages is neither a sufficient nor a necessary condition for a coincidental accident.

1 Einführung

Eine zweidimensionale Kollision ist dadurch gekennzeichnet, daß die Einlaufimpulse der Kollisionsgegner nicht kollinear sind. Hieraus folgt unmittelbar, daß, von Ausnahmefällen abgesehen, der Stoßvektor nicht senkrecht auf der Kontaktebene der Fahrzeuge steht. Hierdurch bedingt stellen sich Verlagerungen der Berührungszonen während der Kontaktphase und unter Umständen auch eine Änderung des Kollisionswinkels ein. Dabei ist dann nicht mehr zu erwarten, daß sich die Kontur des einen Fahrzeuges an dem anderen »abstempelt«, wie es oftmals bei Auffahrkollisionen der Fall ist. Bei exzentrischen Anstößen können sich weiterhin infolge der auftretenden starken Rotationen Sekundärkollisionen in deutlich von der eigentlichen Anstoßzone entfernt liegenden Bereichen einstellen.

Werden diese Effekte bei der Durchführung von Kompatibilitätsanalysen und Plausibilitätsüberprüfungen des geschilderten Unfallablaufs nicht hinreichend beachtet, kommt es zu falschen Schlußfolgerungen. Häufig wird über ausschließlich statische Zuordnungen versucht, derartige Deformationsbilder zu erklären, was in den meisten Fällen nicht gelingen kann, wenn beide Fahrzeuge in Bewegung waren. Umgekehrt führt eine statische Betrachtung eines Einbiegeunfalls gerade dann zu einem nicht fingierten Unfallgeschehen, wenn das »vorfahrtberechtigte« Fahrzeug bei der Kollision stillstand. Aus dem Unfallablauf ist dies aber nicht plausibel, da die Vorfahrtsverletzung erst so spät erkennbar wird, daß ein Abbremsen bis zum Stillstand nicht mehr durchführbar ist.

In diesem Aufsatz werden Unfallversuche vorgestellt, in denen sich die typischen Bewegungsabläufe bei diesem Kollisionstyp widerspiegeln. Aus den Versuchen werden allgemeingültige Erkenntnisse über den tatsächlichen Bewegungsablauf bei zweidimensionalen Kollisionen erarbeitet und auf reale Fälle übertragen.

*Dipl.-Ing. Michael Weber, Sachverständiger im Büro Schimmelpfennig und Becke, Münsterstr. 101, 4400 Münster-Wolbeck

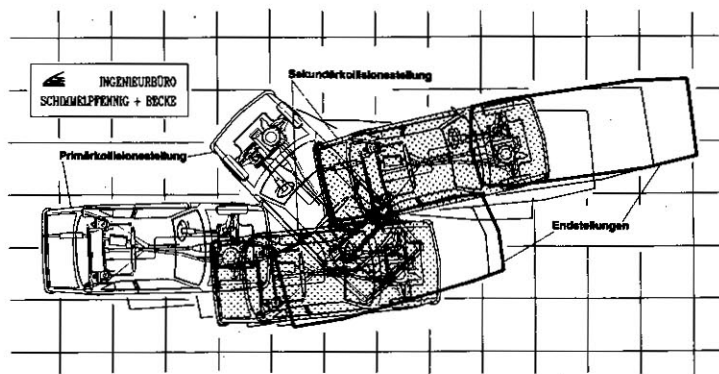


Bild 1 Kollisions- und Auslaufphase im Versuch la
Fig. 1 Motion during an after collision in Test la

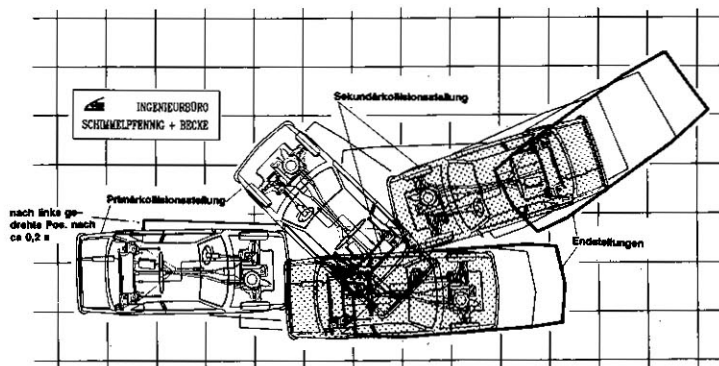


Bild 2 Kollisions- und Auslaufphase im Versuch lb
Fig. 2 Motion during an after collision in Test lb

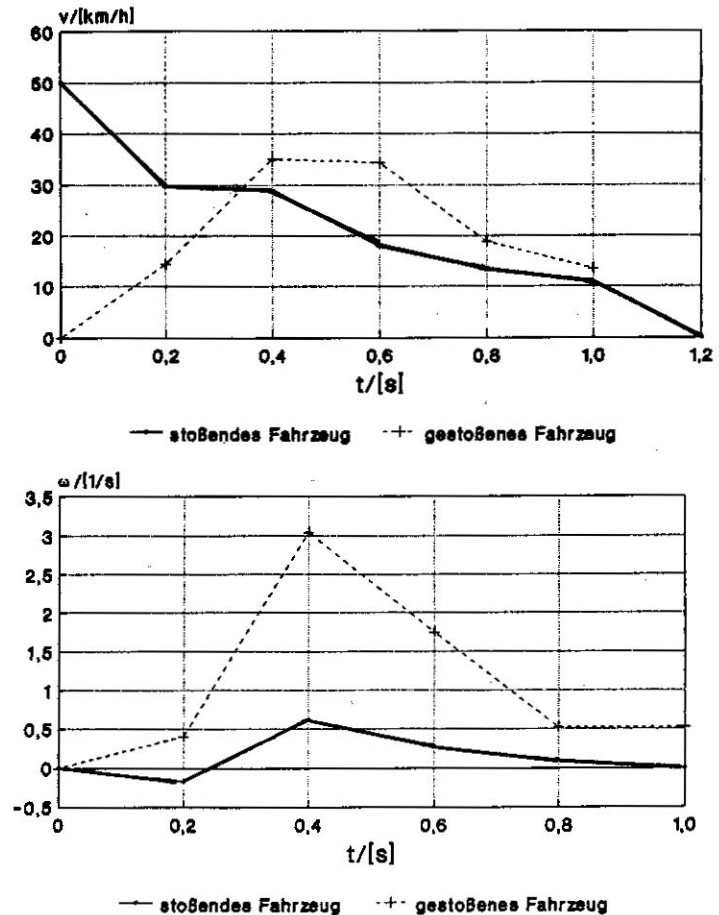


Bild 4 Verlauf der translatorischen Geschwindigkeit und Winkelgeschwindigkeit ab der ersten Berührung (Versuch lb)
Fig. 4 Translational and angular velocity after first contact

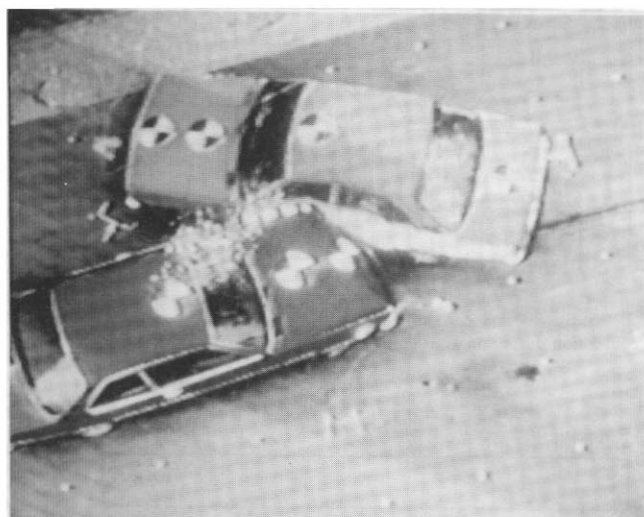


0



$\Delta t = 0.2 \text{ s}$

$t = 0.6 \text{ s}$



$\Delta t = 0.2 \text{ s}$

$t = 0.2 \text{ s}$



$\Delta t = 0.2 \text{ s}$

$t = 0.8 \text{ s}$



$\Delta t = 0.2 \text{ s}$

$t = 0.4 \text{ s}$



$\Delta t = 0.2 \text{ s}$

$t = 1.0 \text{ s}$

Bild 3 Überkopfaufnahmen der Kollisions- und Auslaufphase für Versuch 1a
Fig. 3 Top-view take of Test 1

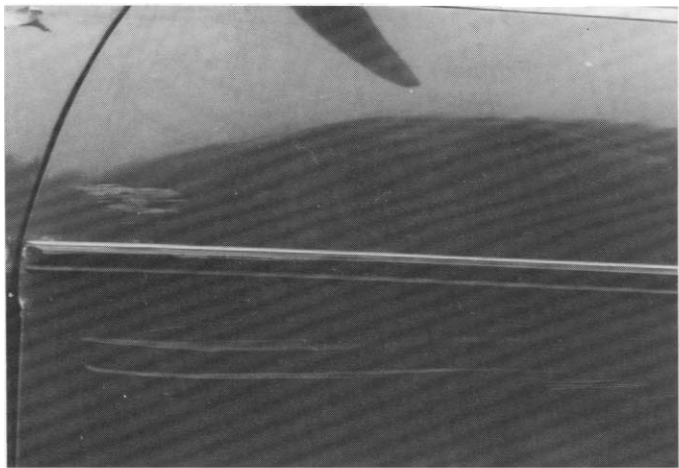
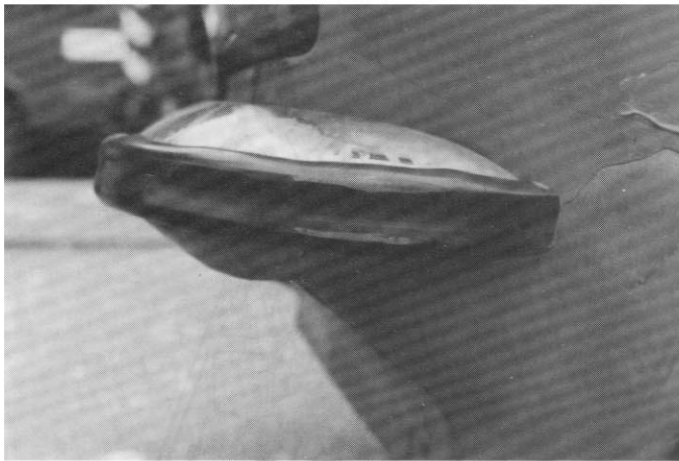
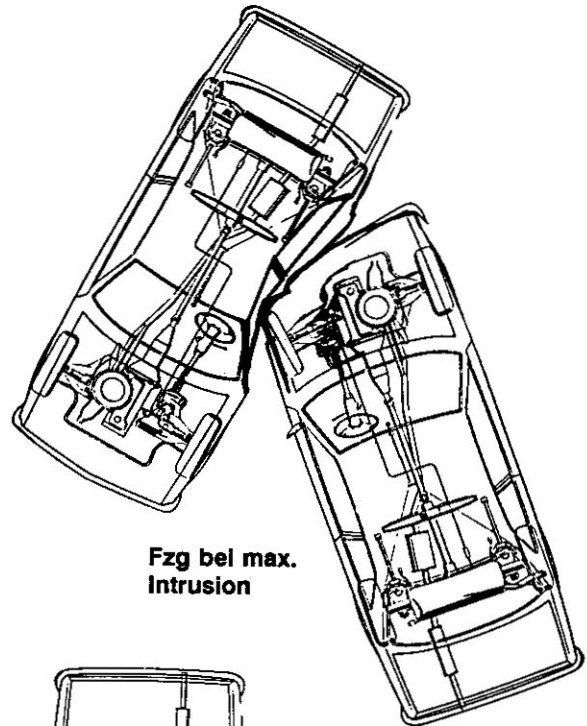


Bild 5 Primärdeformation bei Versuch Ia
Fig. 5 Primary damage for Test I

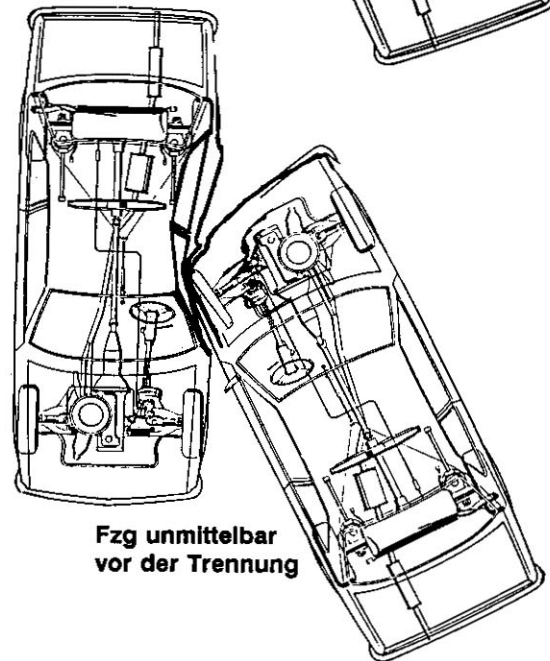
2 Der exzentrische Anstoß auf ein stehendes Fahrzeug

Im Rahmen einer Diplom-Arbeit [1] wurden in unserem Büro zwei Versuche durchgeführt, bei denen ein Ascona mit 45 km/h (Versuch Ia) und 50 km/h (Versuch Ib) unter jeweils gleichem Winkel gegen einen schräg-stehenden Pkw gefahren wurde. Die Kollisions- und Endstellungen der Fahrzeuge sind auf den **Bildern 1, 2** dargestellt. In beiden Fällen kam es zu einer mathematisch positiven Verdrehung beider Fahrzeuge, was sich unmittelbar durch die Lage des mittleren Stoßantriebes erklären läßt. Bei dieser Verdrehung ereignete sich dann in beiden Versuchen eine Sekundärkollision zwischen der linken vorderen Fahrzeugecke des gestoßenen Fahrzeuges und der Fahrertür des stoßenden. Wie den Überkopfaufnahmen **Bild 3** entnommen werden kann, ereignete sich diese Sekundärkollision etwa 0,6 s nach dem Erstkontakt. Wie u.a. der fast identische Ablauf der beiden Kollisionen zeigt, ist diese Zweitkollision kein Zufallsprodukt, sondern tritt bei derartigen Konfigurationen und Anstoßgeschwindigkeiten zwingend auf.

Im zweiten Versuch wurde ein weiterer, interessanter Effekt beobachtet, der ebenfalls Auswirkungen auf die Ausbildung der Verformungen hat. **Bild 4** zeigt den Verlauf der translatorischen Geschwindigkeit und der Winkelgeschwindigkeit beider Fahrzeuge in der Kollisions- und Auslaufphase. Hieraus läßt sich entnehmen, daß sich das stoßende Fahrzeug zunächst leicht im Uhrzeigersinn gedreht hat. Erst nach etwa 0,2 s Stoßdauer änderte sich die Drehrichtung und es kam zu der mathematisch positiven Drehung wie im Versuch Ia. Zu erklären ist dieser Effekt durch das Abgleiten des Fahrzeuges in der ersten Kollisionsphase über die glattflächige Tür¹. Hierdurch stellte sich zunächst ein ähnlicher Bewegungsvorgang wie bei einem Leitplankenaufprall ein und das Fahrzeug klappte gegen den gestoßenen Pkw. Bedingt durch die dann aber sprunghaft ansteigende Steifigkeit im Bereich der B-Säulen kam es zu einer temporären Verhakung, die ein weiteres Abgleiten verhinderte.



Fzg bei max.
Intrusion



Fzg unmittelbar
vor der Trennung

Bild 6 Veränderung des Aufprallwinkels während der Kollisionsphase (Versuch Ia)
Fig. 6 Change in mutual orientation during the collision

Dabei drehte sich dann die Stoßantriebsrichtung so weit, daß es zu einem erheblichen Linksdrehmoment kam.

Aus **Bild 3** läßt sich unmittelbar die Stoßdauer der Primärkollision für Versuch Ia mit ca. 0,4 s ablesen. In dieser Kontaktzeit hat sich der Kollisionswinkel um etwa 20° verändert. Dabei fand aber ständig ein Kraftaustausch zwischen den Berührungszonen statt. Die Auswirkung dieser Kollisionswinkeländerung auf das Deformationsbild zeigt **Bild 5**. Deutlich erkennbar ist der von der Frontmitte stammende markante Stoßfängerabdruck an der hinteren Tür, der in der ersten Phase entstanden ist, vgl. **Bild 6** obere Grafik. Die seitlich am Kotflügel vorhandene Anstreifspuren dagegen können nur in der zweiten Phase erklärt werden, in der der Winkel deutlich geringer war, **Bild 6** untere Grafik.

Nach diesem Vollstoß kam es infolge der Teilelastizität zu einer Trennung der Fahrzeuge und aufgrund der noch nicht abgebauten Drehbewegung des gestoßenen Pkw zu den bereits bei der Filmauswertung beobachteten Sekundärkollision zwischen Kotflügel und Tür. Dabei entstanden bei Versuch Ia die Verformungen gemäß **Bild 7** und bei Versuch Ib ähnliche Deformationsbilder mit einer etwas deutlicheren Ausprägung.

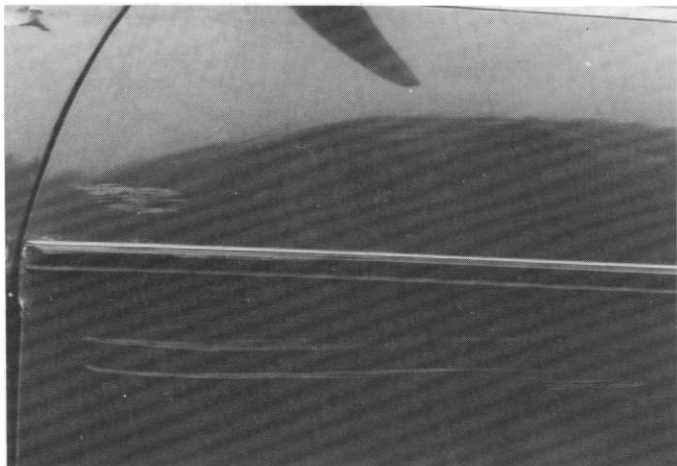
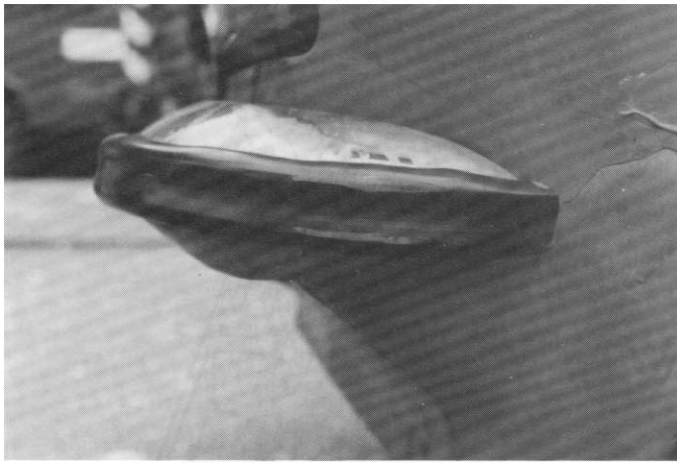


Bild 7 Sekundärkollisionsspuren bei Versuch 1a
Fig. 7 Traces of the secondary collision in test 1

Die Auswertung dieser Versuche zeigt eindrucksvoll, welche Bewegungsabläufe selbst bei einem Aufprall mit einem stehenden Fahrzeug auftreten können. Hier ist es keinesfalls ausreichend, eine Analyse nur mit einer statischen Gegenüberstellung durchzuführen, wobei möglicherweise sogar die Modellgrößen der Fahrzeuge auf ein statistisches Mittelmaß vereinheitlicht sind². Ein »50%-Auto« darf es bei derartigen Analysen nicht geben.

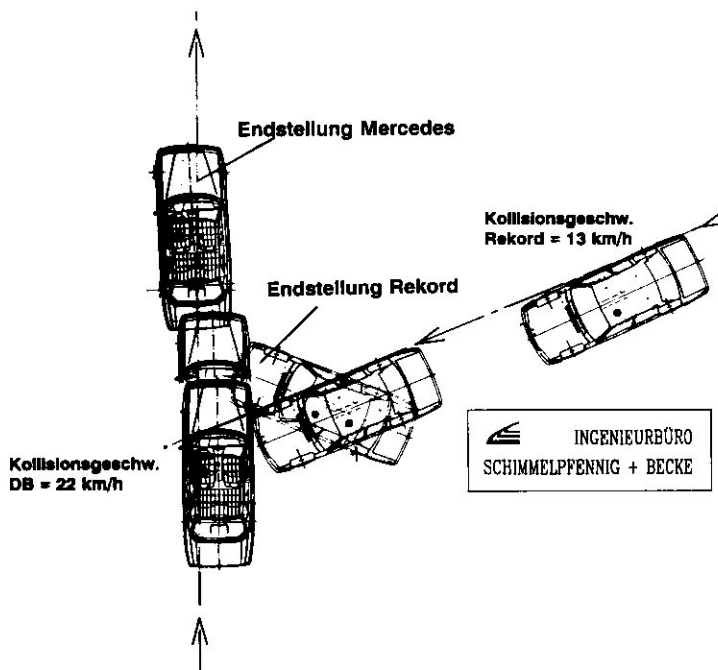


Bild 8 Einfahrrichtungen und Endstellungen beim Einbiegeversuch
Fig. 8 Directions of pre-crash motion and final positions in test with turn-in

3 Einbiegeunfall mit zwei fahrenden Pkw

Ein typischer Einbiegeunfall ist dadurch gekennzeichnet, daß die Fahrzeuge etwa unter einem Winkel von 90° zusammenprallen. Zu diesem Unfalltyp haben wir eine Reihe von Versuchen durchgeführt. Dabei wurden die Fahrzeuge über Umlenkrollen und Flaschenzüge »synchron« in die Kollision gezogen und kurz vor der ersten Berührung von den Zugvorrichtungen getrennt, damit eine ungehinderte Kollisions- und Auslaufphase stattfinden konnte. Aus dieser Serie wurde ein Versuch herausgegriffen, bei dem sich die wesentlichen Bewegungsabläufe anschaulich zeigen lassen³.

Gemäß der Darstellung **Bild 8** prallte der Opel Rekord unter einem Winkel von ca. 110° und mit einer Geschwindigkeit von 13 km/h seitlich in Höhe des rechten vorderen Kotflügels gegen einen mit 22 km/h fahrenden DB 280, Typ 116. Der Mercedes wurde ab dem Kollisionszeitpunkt bis zum Erreichen der Endstellung ferngesteuert abgebremst⁴. Bis zum Erreichen der Endstellung hatte sich der Opel Rekord um 45° gedreht.

Die an beiden Fahrzeugen vorliegenden Verformungen sind auf den **Bildern 9, 10** dokumentiert. Bei einer detaillierten Analyse sind wir auf massive Erklärungsschwierigkeiten gestoßen, die sich erst nach Auswertung der Hochgeschwindigkeitsfilme beseitigen ließen:

Wie auf **Bild 11** grafisch dargestellt, unterteilt sich die Kollision in drei Abschnitte.

In der ersten Phase kam es zu einem heftigen Kraftaustausch zwischen der rechten vorderen Ecke des Opel und dem rechten vorderen Kotflü-



Bild 9 Deformation am gestoßenen Mercedes beim Einbiegeversuch
Fig. 9 Deformation of the struck Mercedes in test with turn-in

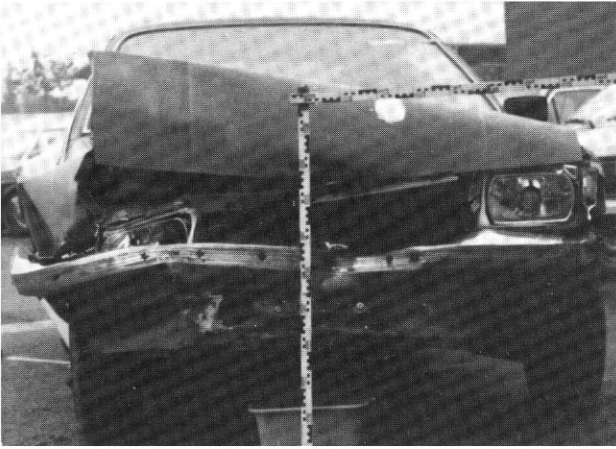


Bild 10 Stauchungen der Front des stoßenden Fahrzeuges beim Einbiegeversuch
Fig. 10 Compression of the striking vehicle in test with turn-in

gel, der Vorderachse und A-Säule des Mercedes. Dabei verhakte sich, ähnlich wie im vorherigen Kapitel beschrieben, die Opel-Front an der steifen A-Säule des Mercedes und die Front wurde durch den deutlich größeren Einlaufimpuls des Mercedes herumgerissen. Bei dieser Verdrehung stützte sich die Opel-Front an der steifen A-Säule des Mercedes ab, die dabei aber kaum verformt wurde. Dann kam es zu einer verblüffend heftigen weiteren Kollision der linken vorderen Kotflügeldecke des Opel mit der Beifahrertür des Mercedes kurz vor der B-Säule. Wie die auf Bild 12 nachträglich ineinander geschobenen, verformten Berührungsprofile zeigen, hat sich aber mittlerweile die Seite des Mercedes um etwa 30 cm weiterbewegt. Bei einer statischen Kompatibilitätsanalyse ergibt sich damit – trotz richtiger Vorgehensweise mit exakten Fahrzeugabmessungen – ein deutlich zu breiter Frontabdruck des Opel und damit eine fehlende Kongruenz.

Bedingt durch den wieder ansteigenden Kraftpegel bei der Annäherung der Fahrzeugecke an die B-Säule des Mercedes kam es zu einem weiteren Ausfedern der Mercedes-Karosserie und die Stoßängerecke des Opel streifte über die B-Säule, wobei sich infolge des Ausfederns die Kontaktkräfte reduzierten. Bei dem nachfolgenden Wiedereinfedern stieg der Kraftpegel wieder und infolge der sich gleichzeitig verringern- den Federsteifigkeit in der Mitte der hinteren Tür stellten sich wieder tiefe Verformungen ein, die sich bis zum hinteren Radlauf fortsetzen. Danach erst war der gesamte Kollisionsvorgang abgeschlossen und die Fahrzeuge trennten sich voneinander.

Für die hier zu untersuchende Problematik lassen sich aus diesen Versuchen einige allgemeingültige Erkenntnisse ableiten, die durch die weiteren Versuche dieser Reihe bestätigt wurden.

- Unterschiedliche Steifigkeiten bewirken unterschiedliche Eindringtiefe im Seitenbereich von Pkw (groß in Tür- u. Kotflügelmitte, gering an den Säulen).

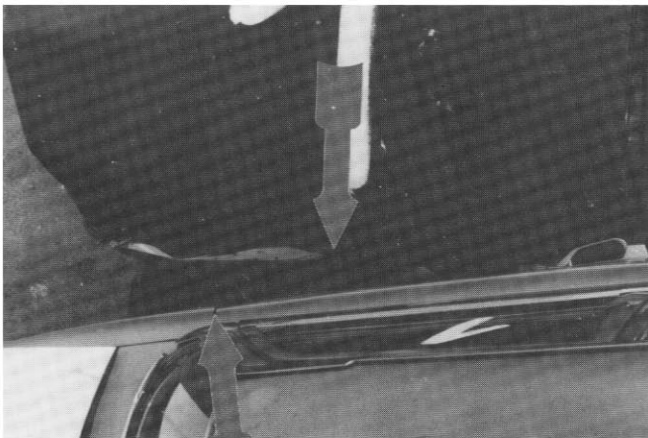
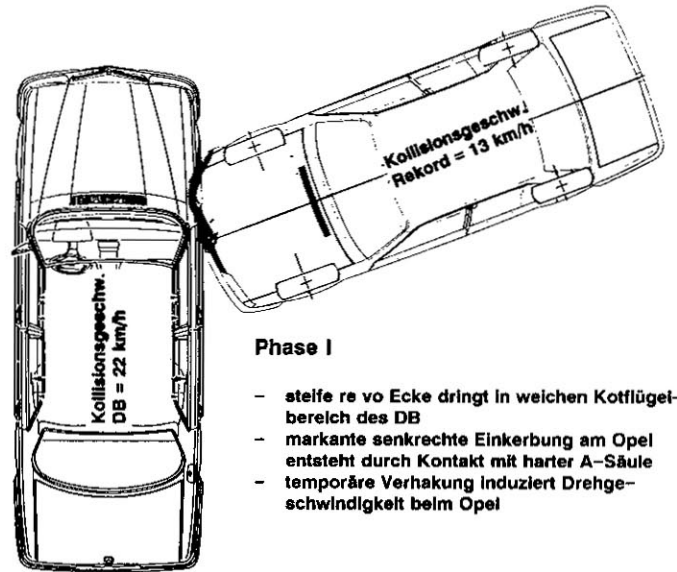
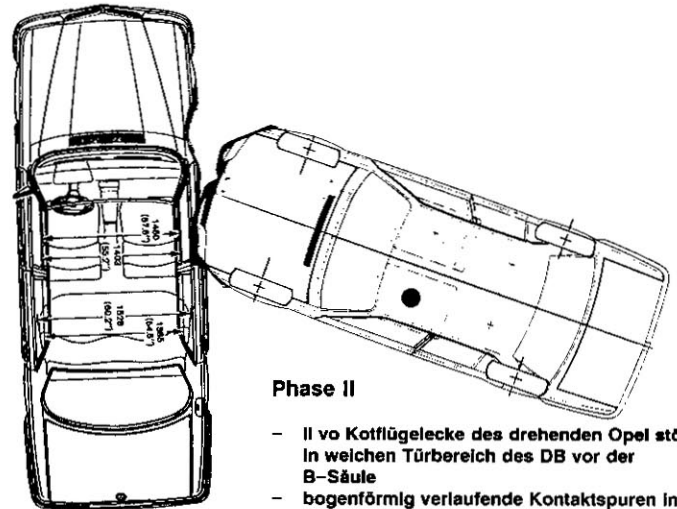


Bild 12 Ineinandergeschobene Deformationsprofile in Phase II. Die Pfeile weisen auf die korrespondierenden Fahrzeugteile in Phase I hin
Fig. 12 Meshed profiles of deformation in phase II. The arrows indicate the corresponding parts in phase I.



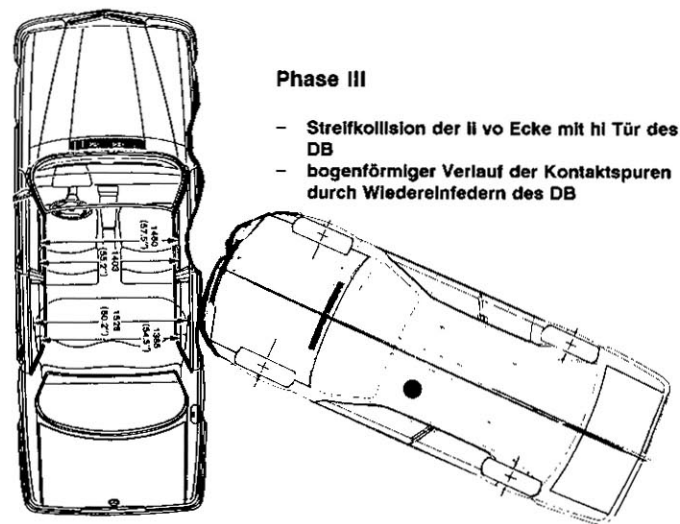
Phase I

- steife re vo Ecke dringt in weichen Kotflügelbereich des DB
- markante senkrechte Einkerbung am Opel entsteht durch Kontakt mit harter A-Säule
- temporäre Verhakung induziert Drehgeschwindigkeit beim Opel



Phase II

- II vo Kotflügeldecke des drehenden Opel stößt in weichen Türbereich des DB vor der B-Säule
- bogenförmig verlaufende Kontaktsuren infolge Ausfedern des DB
- Drehgeschw. wird durch diese Kollision stark reduziert



Phase III

- Streifkollision der II vo Ecke mit HI Tür des DB
- bogenförmiger Verlauf der Kontaktsuren durch Wiedereinfedern des DB

Bild 11 Grafische Darstellung der drei Kontaktphasen
Fig. 11 Illustration of the three phases of contact

- Im Bereich der Fahrzeug-Säulen können Verhakungsvorgänge zu äußerst schnellen Änderungen des Kraftpegels und der Anstoßkonfiguration, insbesondere des Anstoßwinkels führen.
- Bei zwei fahrenden Fahrzeugen verschieben sich oft während der Kontaktphase die Kontaktflächen zueinander.
- Wank- und Rollbewegungen der Fahrzeuge verursachen Höhenverschiebungen und schwankende Kraftpegel.

Werden die aufgezeigten Vorgänge bei einer Kompatibilitätsanalyse dieses Unfalltyps nicht beachtet, ergeben sich meist falsche Ergebnisse. Im vorgestellten Versuch könnte man beispielsweise fälschlicherweise zu dem Schluß gelangen, es handele sich um drei voneinander unabhängige Einzelkollisionen und daraus ableitend, daß ein fingiertes Unfallgeschehen vorliegt.

Fortsetzung folgt ■